

APPLICATIONS

Levage de charges diverses.

DESCRIPTIF

Gamme de palonniers fixes ou réglables munis de 2 balanciers exclusifs aux points de levage inférieurs permettant de nouveaux cas de levage avec inclinaison de la poutre et/ ou des balanciers :

A- Levage avec balanciers symétriques ou asymétriques en traction en biais à l'extérieur ou à l'intérieur (angle maxi 15°).

B- Levage avec la poutre inclinée à 6° par rapport à l'horizontale :

- traction verticale avec balanciers
- traction en biais avec balanciers dissymétriques

Ces balanciers inférieurs permettent l'accrochage d'accessoires tels que crochets, élingues...

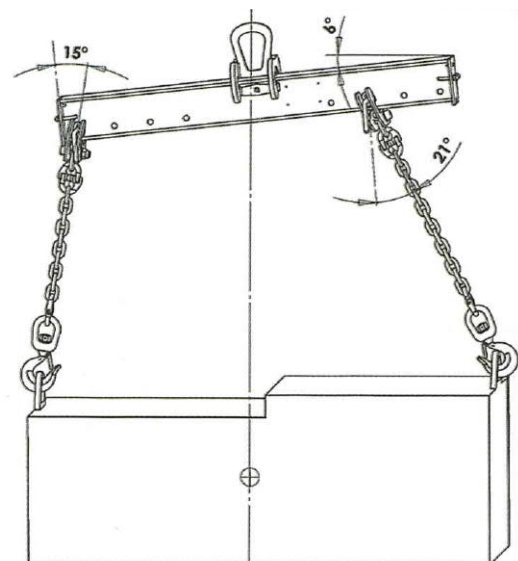
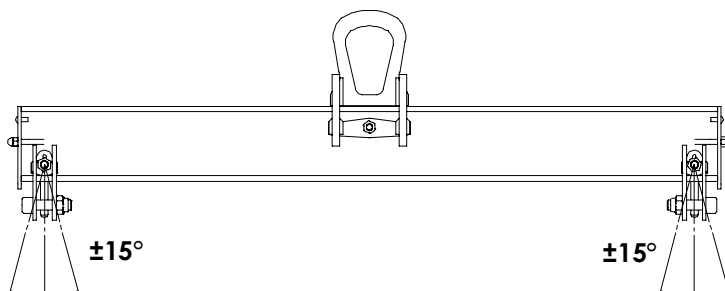
Modèle réglable : le réglage des balanciers sur la poutre s'effectue à l'aide d'une broche au pas de 100 mm.

FONCTIONNEMENT

Suspendre le palonnier au moyen de levage. (pal-beam® réglable uniquement : régler les 2 balanciers inférieurs en fonction de la géométrie de la charge en les faisant coulisser sur la poutre. Verrouiller la position des balanciers à l'aide des broches de sécurité). Accrocher la charge au palonnier puis lever en s'assurant du bon équilibrage de l'ensemble.

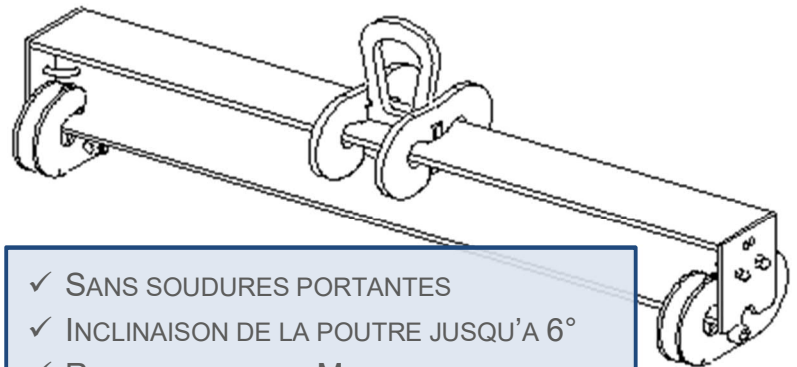
CONSIGNES PARTICULIERES

- Traction en biais : ne pas dépasser les angles d'inclinaison maxi préconisés.
- Température d'utilisation : -20° à +100°C.



innovation : défauts de réglage acceptés

pal-beam fixe

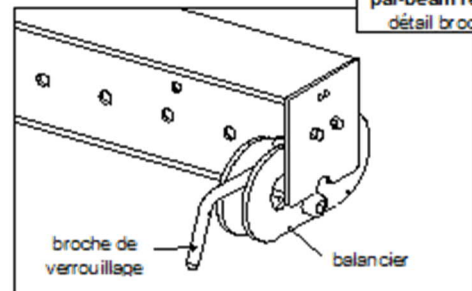


- ✓ SANS SOUDURES PORTANTES
- ✓ INCLINAISON DE LA POUTRE JUSQU'À 6°
- ✓ REGLABLE OU SUR MESURE
- ✓ SYSTEME DE REGLAGE RAPIDE
- ✓ COEFFICIENT DE SECURITE 3

CE

symétriques

pal-beam réglable
détail brochage



INDICATIONS GENERALES

- Fabrication sans soudure portante.
- Revêtement époxy à chaud.
- Coefficient de sécurité : 3 en accord avec la norme EN 13155.2003.

CARACTERISTIQUES DIMENSIONNELLES

CMU kg	Réf.	Longueur utile maxi L	Code groupe entraxe fixe	Code groupe entraxe réglable	H perdue avec crochets Hp	H perdue à l'entraxe	Ouverture anneau A x B	Section anneau J x I	Passage au linguet Pl	Poids palonnier kg	Encombrement		Passage crochet			
											L x l x H	C	D	E	F	
1000	PBF/MA1-A	L = 1000	51338	51838	411	269	105x74	24x15	21	33	1110x274x331	16	24	15	37	
	PBF/MA1-B	1001 ≤ L ≤ 1500	51348	51848						(L*x20)+12	(L+110)x274x331					
	PBF/MA1-C	1501 ≤ L ≤ 1999	51358	51858						(L*x20)+12	(L+110)x274x331					
	PBF/MA1-D	L = 2000	51368	51868						52	2110x274x331					
	PBF/MA1-E	2001 ≤ L ≤ 2500	51378	51878						(L*x20)+12	(L+110)x274x331					
	PBF/MA1-F	2501 ≤ L ≤ 2999	51388	51888						(L*x20)+12	(L+110)x274x331					
	PBF/MA1-G	L = 3000	51398	51898						72	3110x274x331					
	PBF/MB1-H	3001 ≤ L ≤ 3500	51408	51908						(L*x30,5)+17	(L+125)x380x379					
	PBF/MB1-I	3501 ≤ L ≤ 3999	51418	51918						(L*x30,5)+17	(L+125)x380x379					
	PBF/MB1-J	L = 4000	51428	51928						141	4125x380x379					
2000	PBF/MA2-A	L = 1000	51438	51938	451	309	105x74	24x15	21	33	1110x274x331	16	24	15	37	
	PBF/MB2-B	1001 ≤ L ≤ 1500	51448	51948						(L*x30,5)+17	(L+125)x380x379					
	PBF/MB2-C	1501 ≤ L ≤ 1999	51458	51958						(L*x30,5)+17	(L+125)x380x379					
	PBF/MB2-D	L = 2000	51468	51968						80	2125x380x379					
	PBF/MB2-E	2001 ≤ L ≤ 2500	51478	51978						(L*x30,5)+17	(L+125)x380x379					
	PBF/MB2-F	2501 ≤ L ≤ 2999	51488	51988						(L*x30,5)+17	(L+125)x380x379					
	PBF/MB2-G	L = 3000	51498	51998						110	3125x380x379					
	PBF/MC2-H	3001 ≤ L ≤ 3500	51508	52008						(L*x35,5)+22	(L+125)x394x424					
	PBF/MC2-I	3501 ≤ L ≤ 3999	51518	52018						(L*x35,5)+22	(L+125)x394x424					
	PBF/MC2-J	L = 4000	51528	52028						167	4125x394x424					
3000	PBF/MB3-A	L = 1000	51538	52038	478	310	105x74	24x15	24	50	1125x380x379	20	32	18	36	
	PBF/MB3-B	1001 ≤ L ≤ 1500	51548	52048						(L*x30,5)+17	(L+125)x380x379					
	PBF/MB3-C	1501 ≤ L ≤ 1999	51558	52058						(L*x30,5)+17	(L+125)x380x379					
	PBF/MB3-D	L = 2000	51568	52068						80	2125x380x379					
	PBF/MC3-E	2001 ≤ L ≤ 2500	51578	52078						(L*x35,5)+22	(L+125)x394x424					
	PBF/MC3-F	2501 ≤ L ≤ 2999	51588	52088						(L*x35,5)+22	(L+125)x394x424					
	PBF/MC3-G	L = 3000	51598	52098						131	3125x394x424					
	PBF/MD3-H	3001 ≤ L ≤ 3500	51608	52108						(L*x42,5)+29	(L+125)x421x474					
	PBF/MD3-I	3501 ≤ L ≤ 3999	51618	52118						(L*x42,5)+29	(L+125)x421x474					
	PBF/MD3-J	L = 4000	51628	52128						202	4125x421x474					
4000	PBF/MC4-A	L = 1000	51638	52138	520	345	117x82	26x15	25	60	1125x394x424	24	32	18	45	
	PBF/MC4-B	1001 ≤ L ≤ 1500	51648	52148						(L*x35,5)+22	(L+125)x394x424					
	PBF/MC4-C	1501 ≤ L ≤ 1999	51658	52158						(L*x35,5)+22	(L+125)x394x424					
	PBF/MC4-D	L = 2000	51668	52168						96	2125x394x424					
	PBF/MD4-E	2001 ≤ L ≤ 2500	51678	52178						(L*x42,5)+29	(L+125)x421x474					
	PBF/MD4-F	2501 ≤ L ≤ 2999	51688	52188						(L*x42,5)+29	(L+125)x421x474					
	PBF/MD4-G	L = 3000	51698	52198						160	3125x421x474					
	PBF/ME4-H	3001 ≤ L ≤ 3500	51708	52208						(L*x60,5)+37	(L+125)x436x530					
	PBF/ME4-I	3501 ≤ L ≤ 3999	51718	52218						(L*x60,5)+37	(L+125)x436x530					
	PBF/ME4-J	L = 4000	51728	52228						283	4125x436x530					
5000	PBF/MD5-A	L = 1000	51738	52238	563	388	129x90	30x20	25	75	1125x421x474	24	32	18	44	
	PBF/MD5-B	1001 ≤ L ≤ 1500	51748	52248						(L*x42,5)+29	(L+125)x421x474					
	PBF/MD5-C	1501 ≤ L ≤ 1999	51758	52258						(L*x42,5)+29	(L+125)x421x474					
	PBF/MD5-D	L = 2000	51768	52268						117	2125x421x474					
	PBF/ME5-E	2001 ≤ L ≤ 2500	51778	52278						(L*x60,5)+37	(L+125)x436x530					
	PBF/ME5-F	2501 ≤ L ≤ 2999	51788	52288						(L*x60,5)+37	(L+125)x436x530					
	PBF/ME5-G	L = 3000	51798	52298						223	3125x436x530					
	PBF/ME5-H	3001 ≤ L ≤ 3500	51808	52308						(L*x60,5)+37	(L+125)x436x530					
	PBF/ME5-I	3501 ≤ L ≤ 3999	51818	52318						(L*x60,5)+37	(L+125)x436x530					
	PBF/ME5-J	L = 4000	51828	52328						283	4125x436x530					

CARACTERISTIQUES DIMENSIONNELLES

Plage de réglage

- longueur inférieure ou égale à 1500 mm :
réglage sur 300 mm de part et d'autre du point d'accrochage (soit 600 mm au total).
- longueur supérieure à 1500 mm :
réglage sur 500 mm de part et d'autre du point d'accrochage (soit 1000 mm au total).

Le pas de réglage est de 100 mm.

CMU palonnier kg	Code groupe Crochet*	Réf.
1 000	104999	C125E
2 000		
3 000	105009	C126E
4 000	105019	C127E
5 000		

* crochet HR avec linguet à l'unité

